

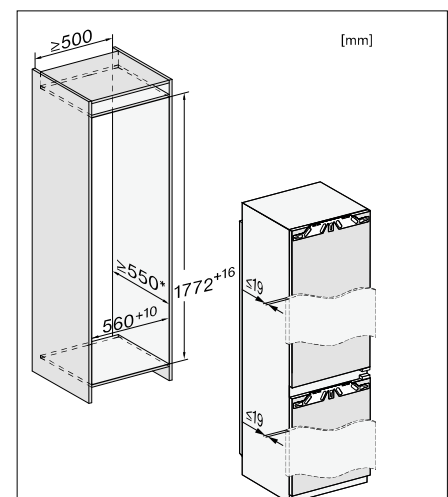
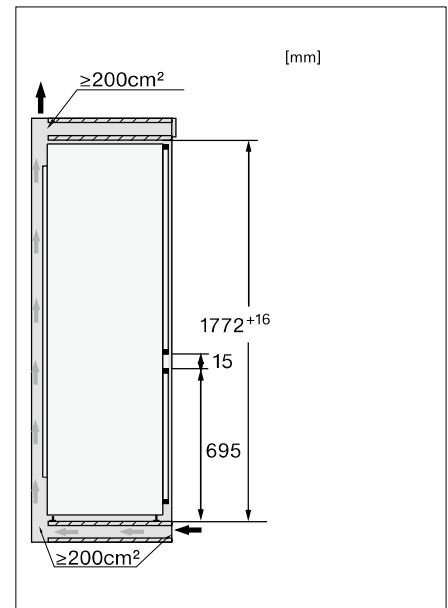
# Einbau-Kühl-Gefrierkombinationen

## Produktübersicht KFN 7774 C

Nischenhöhe  
**1780 mm**



Typ-/Verkaufsbezeichnung	KFN 7774 C
<b>Geräteklasse</b>	
Kühl-Gefrierkombination	♦
<b>Bauform</b>	
Einbaugerät integriert/untergebaut/dekorfähig	♦/-/-
Türanschlag/Türanschlag wechselbar/Side-by-Side fähig	rechts/♦/-
<b>Design</b>	
Beleuchtung Kühlzone/Gefrierzone	FlexiLight 2.0
PerfectFresh Pro LED Beleuchtung	♦
Beleuchteter Ventilator	♦
<b>Bedienkomfort</b>	
Vernetzung mit Miele@home	♦
Frischesystem	PerfectFresh Active
IceMaker mit Frischwasseranschluss/MyIce mit Wassertank	-/-
Aktive Befeuchtung in oberster Schublade	♦
Ordnungssystem PerfectFresh	♦
Feinverstellung Innentür	1x
ComfortClean	♦
DuplexCool/DynaCool/ComfortFrost/NoFrost	♦/♦/-/♦
SoftClose/SelfClose (inkl. Vollauszüge)	♦/♦
<b>Steuerung</b>	
Bedienkonzept	FreshTouch
Kühlteil abschaltbar/Gefrierteil abschaltbar (inkl. Kühlteil)	♦/♦
SuperKühlen/SuperFrost	♦/♦
Anzahl Temperaturzonen	3
Sabbatmodus/Party-Modus/Holiday-Modus	♦/♦/♦
<b>Kühlgerät/-zone</b>	
Anzahl der Abstellflächen/davon beleuchtet/teilbar (FlexiBoard)	3/2/1
Flaschenablage aus verchromtem Metall	-
Anzahl Gemüseschubladen/davon auf Rollen	-/-
Anzahl Frischeschubladen	2
Innentürabsteller für Konserven	1
Innentürabsteller für Flaschen	1
Trockene Rückwand Kunststoff/CleanSteel	-/♦
ComfortSize	♦
<b>Gefriergerät/-zone</b>	
Anzahl Gefrierschubladen/davon auf Teleskopauszügen	3/3
Gefrierteil-Beleuchtung	♦
<b>Effizienz und Nachhaltigkeit</b>	
Energieeffizienzklasse (A - G)	C
Energieverbrauch pro Jahr/in 24 h in kWh	165,35/0,452
Geräuschklasse (A - D)	B
<b>Sicherheit</b>	
Verriegelungsfunktion/Netzausfallanzeige Gefrierzone	♦/♦
Akustischer Türalarm/Akustischer Temperaturalarm	♦/♦
Optischer Türalarm/Optischer Temperaturalarm	♦/♦
<b>Technische Daten</b>	
Nischenmaße in mm (B x H x T)	560-570 x 1.772-1.788 x 550
Befestigungstechnik	Festtür
Max. Türfrontgewicht Kühlteil/Gefrierzone in kg	18/12
Klimaklasse	SN-ST
Kühlzone/davon PerfectFresh-Zone/4-Sterne-Gefrierzone in l	175/71/70
Geräusch-Schalleistung in dB(A) re1pW	33
Lagerzeit bei Störung/Gefriervermögen in kg/24h	9/6,0
Stromaufnahme in Milliampere (mA)	1.400
Spannung in V/Absicherung in A	220-240/10
<b>Mitgeliefertes Zubehör</b>	
Eierablage/Eiswürfelschale/Sortierbox	♦/♦/♦
<b>Unverbindliche Servicepreis-Empfehlung in EUR inkl. MwSt.</b>	M.-Nr. 12445190
KFT7000 FLEXITRAY	
Sortierbox KSB 70	



\* Der deklarierte Energieverbrauch wurde mit einer Nischentiefe von 560 mm ermittelt. Das Kältegerät ist bei einer Nischentiefe von 550 mm voll funktionsfähig, hat aber einen geringfügig höheren Energieverbrauch.